



Latte

КРИСЛО ГІНЕКОЛОГІЧНЕ



OMEGA
simple solutions



ДСТУ ISO 9001:2018
ДСТУ ISO 13485:2018



інструкція користувача

Product No. K 17/001

Version 1.1

ЗМІСТ

ЗМІСТ	1
ВАЖЛИВА ІНФОРМАЦІЯ	2
Застереження	2
Символи безпеки	2
Джерело живлення	3
Електромагнітні перешкоди	3
Умови зберігання та експлуатації	3
Термін служби	3
ПРИЗНАЧЕННЯ ВИРОБУ	4
ТЕХНІЧНІ ХАРАКТЕРИСТИКИ	4
СКЛАД ВИРОБУ І КОМПЛЕКТ ПОСТАВКИ	4
РОЗМІРИ ГАБАРИТНІ	5
ПРИСТРІЙ І ПРИНЦИП РОБОТИ	6
ПІДГОТОВКА ВИРОБУ ДО РОБОТИ	6
ОЧИЩЕННЯ / ДЕЗІНФЕКЦІЯ	7
ЕЛЕКТРИЧНІ ПІДКЛЮЧЕННЯ	8
Призначення роз'ємів	8
Заміна запобіжника	8
Підключення ручного пульта керування	8
ВСТАНОВЛЕННЯ ПІДНОЖНИКІВ (ОПОРИ ГЕПЕЛЯ)	9
ПІДЛОКІТНИКИ	10
ГОМІЛЬНА СЕКЦІЯ	11
ЗМІННА ЄМНІСТЬ	12
РУЧНИЙ ПУЛЬТ КЕРУВАННЯ (ПРИЗНАЧЕННЯ КНОПОК)	13
БЛОК ПЕДАЛЕЙ (ПРИЗНАЧЕННЯ ПЕДАЛЕЙ)	14
ПОЛОЖЕННЯ ТРЕНДЕЛЕНБУРГУ	15
СВІДОЦТВО ПРО ПРИЙМАННЯ	16
ГАРАНТІЇ ВИРОБНИКА	16
ЗОШИТ ЗАПИСІВ ТЕХНІЧНОГО ОБСЛУГОВУВАННЯ	17
НОТАТКИ	18

Шановний Клієнт,

дякуємо Вам за Ваш вибір. Щиро сподіваємося на те, що використання нашої продукції зробить Вашу роботу комфортніше.

Колектив ТОВ «Омега Інвест Груп»

Керівництво з експлуатації вважається правильним на момент друку. Однак Омега залишає за собою право змінювати свої моделі та їх частини або зробити їх застарілими без попередження. Перед будь-яким замовленням ми рекомендуємо нашим клієнтам проконсультуватися у регіонального менеджера з продажу

Застереження.

Уважно прочитайте перед початком експлуатації.

- **Не використовуйте виріб, не ознайомившись з Інструкцією.**
- **Не використовуйте виріб у випадку його пошкодження.**
- **Не намагайтеся внести зміни до конструкції виробу. Будь-яка модифікація медичного пристрою без письмового дозволу виробника заборонено.**
- **Лише аксесуари, розроблені та надані Омега для цього медичного пристрою дозволені до використання.**
- **Після складання виробу необхідно переконатися в надійності затягування кріплення.**
- **Забороняється користуватися Виріб з незатягнутими кріпильними елементами.**
- **Цей медичний пристрій не можна використовувати за наявності анестетиків легкозаймистих при контакті з повітрям або закисом азоту, щоб уникнути всіх ризиків вибуху.**
- **Поверхню виробу потрібно протирати вологою тканиною. Засоби для чищення повинні бути м'якими. Можна використовувати побутові очисні засоби.**



Забороняється сидати на край спинки крісла

Забороняється сидати на гомільну секцію крісла

Крісло не призначене для транспортування пацієнта

УВАГА! Ви не повинні видаляти піктограми та попереджувальні знаки, передбачені виробником! Виробник знімає будь-яку відповідальність у разі видалення цих знаків.

Електроживлення

Цей медичний пристрій має електричний клас 1, його можна підключати лише до обладнаного джерела живлення із захисним заземленням.

Цей медичний пристрій необхідно підключити до електромережі:

- Напруга: 220 В
- Частота: 50/60 Гц
- Клас захисту: клас 1/ тип В пристрою
- Споживана потужність: 575 Вт
- Переривчастий режим роботи: 1 хв / 9 хв

Електромагнітні перешкоди

Цей медичний пристрій розроблено та створено з урахуванням мінімізації електромагнітних перешкод з іншим обладнанням. Однак якщо спостерігаються перешкоди, Ви повинні видалити пристрій, що викликає перешкоди з кімнати та/або підключити його до ізолюваної мережі

Умови зберігання та експлуатації

- Діапазон температур навколишнього середовища: від -15 °C до +60 °C (від +5 °F до 140 °F)
- Відносна вологість: 10 % до 90 % (без конденсації)
- Атмосферний тиск: від 0,5 до 1,05 бар (від 500 до 1050 гПа)

Термін служби

Цей пристрій розрахований на 10-річний термін служби (крім деталей, що швидко зношуються) за нормальних умов використання. Цей термін може відрізнятися залежно від частоти використання.

ПЕРЕВІРЯЙТЕ ЗАГАЛЬНИЙ СТАН ПРИСТРОЮ ПРИНІМШ РАЗ НА РІК.

Зношені частини:

- Оббивка.
- Електричні циліндри.

Omega рекомендує замінювати зношені частини максимум після 5 років використання.

Для всіх втручань звертайтеся до свого звичайного дилера, вказавши серійний номер пристрою.

ПРИЗНАЧЕННЯ ВИРОБУ

Крісло гінекологічне використовується в медичних закладах для розміщення на ньому жінок при гінекологічних обстеженнях, проведення різних процедур, а також при малих хірургічних втручаннях в умовах оглядових, перев'язувальних та операційних залів лікарень і клінік, а також інших установ системи охорони здоров'я.

Цей медичний пристрій не можна встановлювати в домашніх приміщеннях.

Цей медичний пристрій призначений для використання медичними працівниками для обстеження або для проведення гінекологічних процедур в максимально безпечних умовах. Пацієнти та супутники не повинні втручатися безпосередньо в пристрій. Вони не повинні мати доступ до елементів керування пристроєм. Під час консультації нагляд за дітьми є обов'язком батьків або практик.

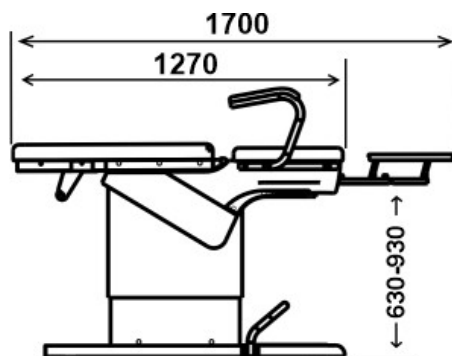
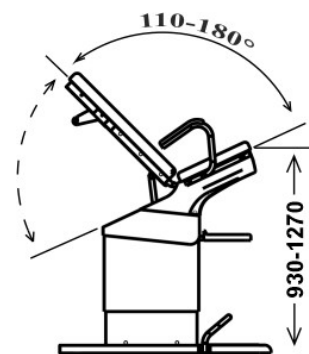
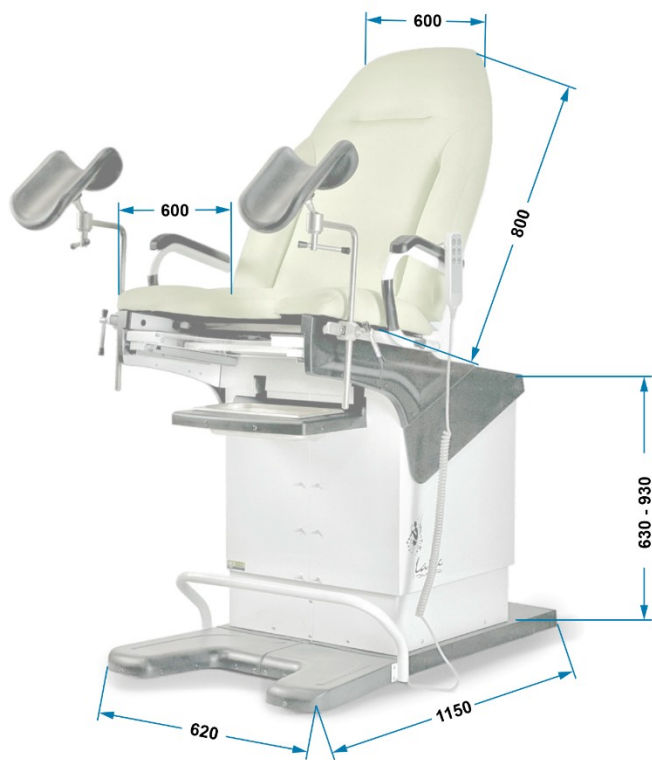
ТЕХНІЧНІ ХАРАКТЕРИСТИКИ

- Висота крісла над підлогою при горизонтальному положенні ложа: 630-940 мм
- Висота крісла над підлогою при вертикальному положенні спинки: 1330-1640 мм
- Ширина сидіння крісла: 600 мм
- Ширина сидіння по планках-напрямних: 640 мм
- Ширина спинки крісла: 600 мм
- Кут нахилу спинки щодо сидіння: 0° 70°
- Кут нахилу сидіння: 0°/ + 25°
- Довжина панелі крісла в розкладеному положенні 1 270 мм
- Поздовжній нахил (Тренделенбург): - 25°
- Максимально допустиме навантаження на крісло: не більше 150 кг
- Середній термін служби до списання: 10 років

СКЛАД ВИРОБУ І КОМПЛЕКТ ПОСТАВКИ

- Крісло в зборі без знімних частин -1 шт.
- Знімна нержавіюча ємність — 1шт.
- Опори Геппеля - 1 компл.
- Знімний пульт керування – 1 шт.
- Блок педалей – 1 шт.
- Інструкція із застосування -1шт.

РОЗМІРИ



ПРИСТРІЙ І ПРИНЦИП РОБОТИ

Крісло складається з підставки, сидіння, спинки, та зі зйомних вузлів і приладдя.

Підставка крісла зварна, встановлена на опори. На каркасі підстави, шарнірно кріпляться сидіння і спинка, які можуть змінювати кут нахилу. Сидіння і спинка являють собою металеві каркаси з укріпленими на них напівжорсткими подушками, обтягнутими вінілісшкірою. Нахил сидіння і спинки, і їх фіксація в потрібному положенні здійснюється за допомогою пульта керування. Висота сидіння також регулюється за допомогою пульта керування. Ложе крісла має можливість бути встановлено в горизонтальному положенні, а також в положенні Тренделенбурга. Під сидінням розташована висувна голена секція, що застосовується при використанні крісла в горизонтальному положенні, як оглядова кушетка, або при використанні крісла як операційний стіл.

Уздовж сидіння розташовані рейки для кріплення зйомного приладдя.

На корпусі кріпиться висувний кронштейн для установки в ньому нержавіючої ємності. По бічних частинах сидіння встановлені підлокітники з м'якими накладками, які мають можливість відкидатися вниз або фіксуватися до робочого положення.

Підколінники забезпечені рухомими ложементами, що можуть регулюватися по висоті, обертатися та гойдатися відносно горизонтальної осі.

Конструкція Виробу може мати незначні відхилення від описаної, які не впливають на функціональність і надійність. Виробник залишає за собою право вносити зміни в конструкцію виробу.

ПІДГОТОВКА ВИРОБУ ДО РОБОТИ

1. Кресло поставляється зі знятими підколінниками.
2. После розпакування і звільнення частин крісла від обгорткового паперу все нікельовані деталі очистіть від покриває їх шару мастила і насухо протріть м'якою ганчіркою; пофарбовані частини промийте теплою водою з милом і протріть сухою ганчіркою.
3. Проведіть огляд деталей виробу на предмет можливих пошкоджень, викликаних транспортуванням.
4. Перевірте комплектність.
5. Установіть крісло в робоче приміщення, де воно буде використовуватися.
6. Установіть на місце знімні пристосування і приналежності.
7. Перевірте надійність збірки.
8. Проведіть санітарну обробку крісла.

ОЧИЩЕННЯ / ДЕЗІНФЕКЦІЯ

Цей медичний пристрій необхідно регулярно чистити з використанням відповідних миючих засобів і дезінфікувати використовуючи бактерицидні, віруліцидні та фунгіцидні дезінфікуючі засоби. Для звичайного чищення оббивки, нержавіючої сталі, алюмінію можна використовувати м'який миючий засіб, наприклад мильну воду, яку також можна використовувати для пофарбованих поверхонь, пластикових частин і компонентів управління з подальшим ефективним промиванням і ретельним висушуванням.

Мийні та дезінфікуючі засоби, призначені для використання з медичними приладами, такими як quaternary ammonium compounds, перекис водню, етанол, сполуки хлору тощо можна використовувати за умови, що:

- ✓ дотримання встановленої постачальниками продукції концентрації;
- ✓ дотримання умов нанесення (час контакту, використана кількість, температура, полоскання тощо);
- ✓ в інструкціях постачальника зазначено, що використовуваний мийно-дезінфікуючий засіб підходить для використання з:
 - ПВХ, АБС, поліамід, поліуретан, поліпропілен
 - Металеві поверхні з епоксидним покриттям
 - Металеві поверхні з нержавіючої сталі або алюмінію.

УВАГА!

- ✓ Розчинники суворо заборонені.
- ✓ Слід уникати використання абразивних порошоків або будь-яких інших абразивних засобів.
- ✓ Чистка під високим тиском заборонена

ЕЛЕКТРИЧНІ ПІДКЛЮЧЕННЯ



На корпусі крісла розташований вузол мережевого підключення, що включає вимикач, утримувач запобіжника і роз'єм підключення мережного кабелю.



Щоб замінити мережний запобіжник, вийміть його з роз'єму, замініть запобіжник і вставте тримач до упору в роз'єм.



Підключення ручного пульта керування здійснюється у відповідне гніздо на корпусі крісла. Для цього зніміть гумовий ковпачок з гнізда і вставте штекер. Зафіксуйте його в роз'ємі різьбовим кільцем, що обертається.



- ✓ Лише аксесуари, розроблені та надані Omega для цього медичного приладу дозволено до використання.
- ✓ Використовуйте запобіжники відповідної напруги, номінальної сили струму та типу. Невиконання цих вимог може призвести до пошкодження обладнання.
- ✓ Усі роботи з електричною схемою повинні виконуватися тільки при відключеному електроживленні.
- ✓ Якщо крісло не використовуватиметься протягом тривалого періоду часу, його слід вимкнути та відключити від мережі.
- ✓ Усі роботи з електричною схемою повинні проводитися лише персоналом, який має відповідний допуск та кваліфікацію.

ВСТАНОВЛЕННЯ ПІДНОЖНИКІВ (ОПОРИ ГЕПЕЛЯ)



Опори можуть бути встановлені на потрібній висоті, у необхідному положенні та під зручним кутом. Це дозволяє вибрати таке положення пацієнта, яке співвідноситься з метою обстеження або лікувальних маніпуляцій. Або сприймаючи конституційні особливості пацієнта.



Установка хомутів
Вставте затискач на рейки.



Встановіть штир кронштейна в затискач, зафіксувавши його на потрібній висоті.



Зафіксуйте м'яку подушку держателя у потрібному положенні гвинтом, розташованому в його нижній частині.



Усі гвинти кріплень мають бути надійно зафіксовані.

Перевірте їх фіксацію перед посадкою пацієнта.

ПІДЛОКІТНИКИ



По бічних частинах сидіння встановлені підлокітники з м'якими накладками, які мають можливість відкидатися вниз або фіксуватися у робочому положенні.



Щоб розблокувати підлокітник, потягніть фіксатор до упору.



Відкиньте (розгорніть) підлокітник на осі назад.



Щоб повернути підлокітник у робоче положення, поверніть його назад на осі. Клацніть фіксатор.



При використанні підлокітника в робочому положенні як опору необхідно переконатися, що фіксатор зафіксований.

ГОМІЛЬНА СЕКЦІЯ



Під сидінням розташована висувна гомільна секція, що застосовується при використанні крісла в горизонтальному положенні, як оглядова кушетка, або при використанні крісла як операційний стіл.

Поверхня панелі секції покрита ненополіуретаном. Матеріал нековзний, що допускає санітарну обробку.



Для встановлення секції у робоче положення:
Потягніть корпус секції до себе. Підніміть панель секції на кронштейнах до упору.



Для того, щоб усунути секцію з робочого положення в положення зберігання під сидіння:

1. Переверніть панель секції на кронштейнах, щоб вона лягла на основу.
2. Підштовхніть складену гомільну секцію на місце зберігання під сидіння. Механізм доводчика підтягне її на своє місце.

ЗМІННА ЄМНІСТЬ



Під сидінням розташований висувний кронштейн для знімної ємності. Його конструкція дозволяє помістити ємність у потрібному місці відповідно до поставлених завдань.

Знімна ємність виготовлена з нержавіючої сталі AISI 304.

Параметри ємності:
Маркування за міжнародним стандартом: G 1/3
Розміри: 175 x 325 мм
Глибина; 65 мм.



Для встановлення секції у робоче положення:
Потягніть висувний кронштейн із встановленою в ньому ємністю до себе.



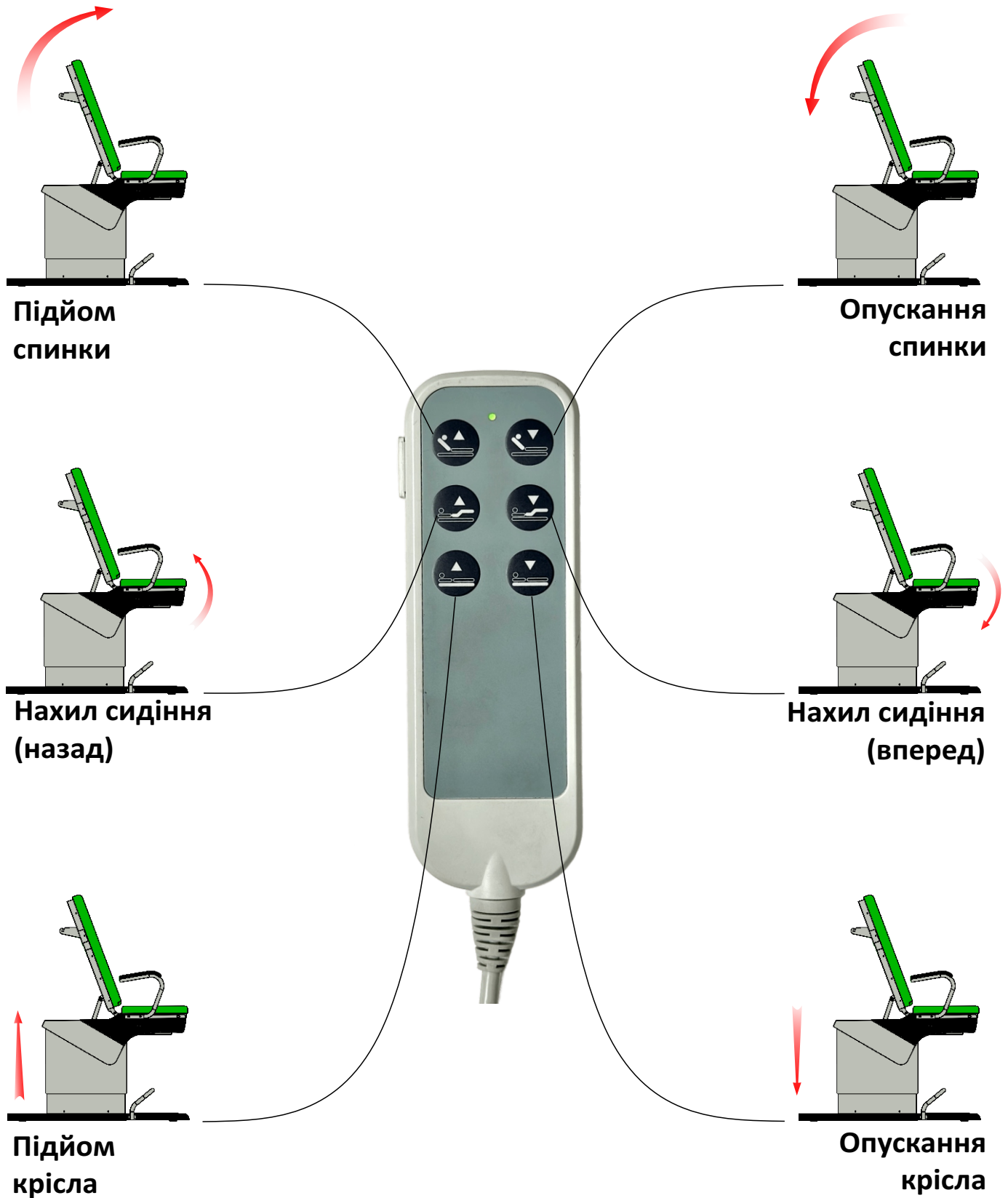
Для того, щоб усунути ємність з робочого положення в положення зберігання під сидіння:

Підштовхніть висувний кронштейн із встановленою в ньому ємністю на місце зберігання під сидіння. Механізм доводчика підтягне її на своє місце.



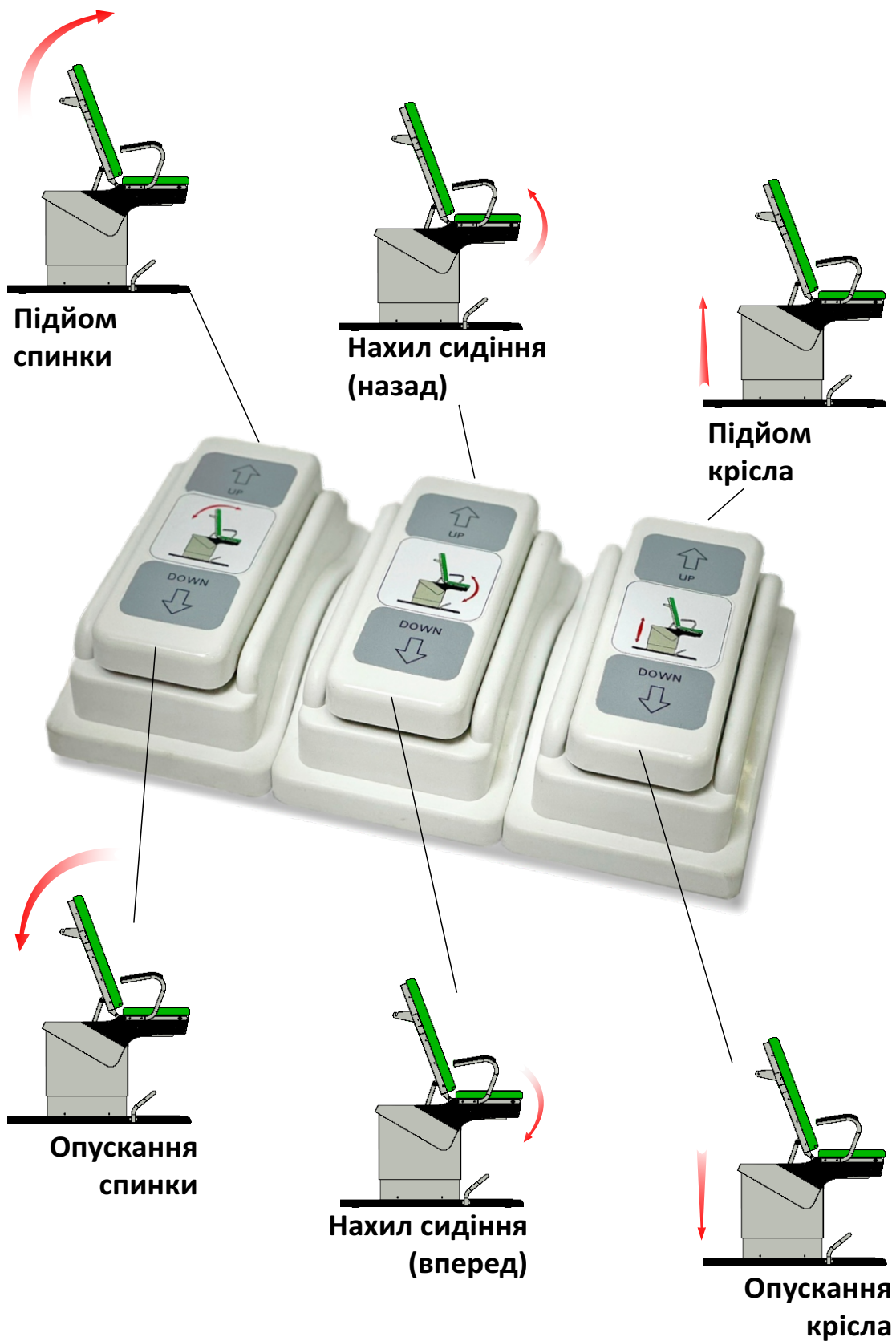
Використовуйте лише штатну ємність. Заміна її на іншу не допускається. З міркувань безпеки, щоб запобігти зіткнень, лоток повинен бути повністю втягнутий перед опусканням крісла.

РУЧНИЙ ПУЛЬТ КЕРУВАННЯ (ПРИЗНАЧЕННЯ КНОПОК)



Для мінімізації інтенсивності навантаження на механізми приводів (актуатори) Omega рекомендує переривчастий режим роботи: 1хв/9хв.

БЛОК ПЕДАЛЕЙ (ПРИЗНАЧЕННЯ ПЕДАЛЕЙ)



Для мінімізації інтенсивності навантаження на механізми приводів (актуатори) Omega рекомендує переривчастий режим роботи: 1хв/9хв.

ПОЛОЖЕННЯ ТРЕНДЕЛЕНБУРГУ



Конструкція крісла дозволяє розташувати пацієнта в положенні Тренделенбурга (положення лежачи на спині під кутом до -45° з піднятим по відношенню до голови тазом). Положення Тренделенбурга застосовується при деяких оперативних втручаннях чи маніпуляціях. При цьому положенні кишкові петлі та великий сальник відходять у верхній відділ черевної порожнини, і органи тазу стають добре видимими та доступними для хірургічного втручання під контролем зору.



1. Переведіть спинну секцію у горизонтальне положення



2. Повільно нахиліть сидіння назад до потрібного рівня



- ✓ Усі лікувальні методики та діагностичні маніпуляції виробляються лише у присутності медичного персоналу, що має достатню компетентність для їх проведення.
- ✓ При переведенні крісла в положення Тренделенбурга пацієнт повинен бути надійно зафіксований, його ноги повинні бути зігнуті в колінах на підніжниках.
- ✓ Перевірте надійність фіксації елементів опор Гепеля.

СВІДОЦТВО ПРО ПРИЙМАННЯ

Крісло гінекологічне **КГ-1М «Latte»** відповідає ДСТУ ГОСТ 16371: 2016 і визнаний придатним до експлуатації.

Дата випуску _____

№ партії _____

Підпис осіб, відповідальних за приймання _____

ГАРАНТІЇ ВИРОБНИКА

- ✓ Виробник гарантує відповідність Виробу вимогам технічних умов при дотриманні споживачем умов експлуатації, транспортування і зберігання, встановлених в технічних умовах і зазначених у цьому паспорті.
- ✓ Гарантійний термін експлуатації - 12 місяців з дня продажу, але не більше 18 місяців з дня виготовлення.
- ✓ Протягом гарантійного терміну Виробник проводить ремонт Виробу після пред'явлення паспорта за адресою: Україна, м. Запоріжжя, вул. Автоklubна 18

НОТАТКИ



ТОВ «Омега Інвест Груп»

Україна, 69032 м Запоріжжя, вул. Автоклубна, 18

Тел: -096 809-84-28

e-mail: adam4444@ukr.net

http: // omega.co.ua